

CS 2200



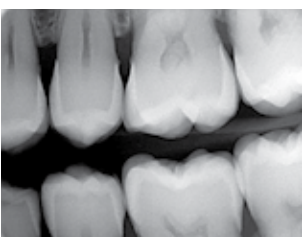
Rendimiento. Fácil operación. Seguridad.

La próxima generación del CS 2200 está diseñada para conseguir un elevado rendimiento y seguridad. Con un diseño intuitivo y fácil de usar, el generador de rayos X de alta frecuencia (DC) asegura imágenes de gran calidad y ofrece condiciones de seguridad mejoradas para sus pacientes y empleados, año tras año.



Un temporizador versátil para una máxima capacidad de uso

El temporizador de mano es compacto y fácil de usar y permite a los usuarios seleccionar con rapidez la configuración correcta de las exposiciones. Además, el temporizador está preprogramado para calcular configuraciones automáticamente. Operar la unidad nunca había sido tan sencillo. Los iconos son claros y fáciles de entender para que las selecciones se hagan al instante. Y además, después de cada exposición, se muestra el nivel de la dosis para facilitar su supervisión.



Diagnósticos más seguros

El generador de alta frecuencia de la unidad asegura la máxima calidad de imagen mientras se limita la exposición a la radiación. Equipado con un punto focal de 0,7 mm, el sistema crea imágenes nítidas y detalladas en cada captura.

Mínima exposición a la radiación

El sistema CS 2200 genera hasta un 30% menos de radiación que los generadores tradicionales de rayos X y determina automáticamente la dosis óptima para el paciente. Además, el sistema emite una radiación constante para maximizar la cantidad de rayos X útiles y reducir significativamente los niveles de radiación.

Inteligente. Fiable. Valor excepcional.

Varias configuraciones para ajustarse a cualquier consulta

Compatible con aplicaciones de generación de imágenes digitales y de película el sistema CS 2200 trabaja como usted quiera. Y con las numerosas posibilidades de configuración disponibles, puede adaptar con facilidad la unidad para responder a las necesidades de su consulta. Además, el montaje en pared fue específicamente diseñado para facilitar el reemplazo de la anterior unidad Trophy Irix, siendo mínimo el impacto y el coste en su consulta.



Control completo

El sistema CS 2200 está equipado con un kilovoltaje ajustable (60 ó 70 Kv) para acentuar el contraste y los niveles de grises de acuerdo con sus necesidades de diagnóstico. Este control avanzado le ayuda a obtener las imágenes optimizadas que necesita, con un máximo control sobre las configuraciones.

Posicionamiento fácil y preciso

Con un brazo estable y un tubo ligero, el sistema CS 2200 le asegura una estabilidad perfecta y movimientos sin esfuerzo durante la realización del examen. El diseño del cono le ayuda a alinear correctamente el detector y el tubo de rayos X, todo ello reduciendo el riesgo de imágenes mal colocadas.

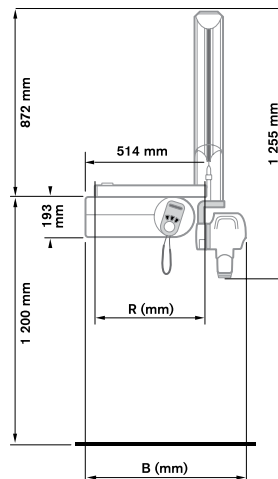
Tranquilidad a largo plazo

Siendo la única compañía dental que diseña y fabrica de principio a fin sus propios generadores de rayos X, mantenemos un control total sobre los estándares y la calidad de nuestras unidades de rayos X. Diseñados para proteger su inversión, nuestros productos ofrecen la fiabilidad y la vida útil que necesita para aprovechar al máximo su sistema. El sistema CS 2200 como con 5 años de garantía.

Especificaciones Técnicas

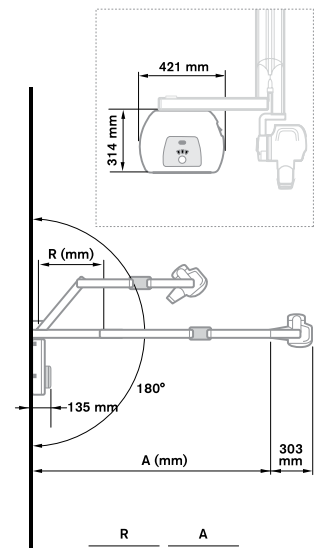
Generador de rayos X	300 Khz de frecuencia muy alta
Punto focal	0,7 mm CEI
Corriente del tubo	60 kV, 70 kV
Opciones de montaje	En pared (horizontal a la derecha o izquierda, o vertical), en techo, móvil, en suelo, montaje Irix
Longitudes de brazo	Corto (170 cm) Estándar (188 cm) Largo (205 cm)
Tipos de temporizadores	Portátil (estándar), separado (opcional) o en pared (montaje Irix)
Configuraciones del temporizador	Kv, niño/adulto/grande, pieza dental/ aleta de mordida/oclusivo, programas para película/sensor/manual
Opciones y accesorios	Enlace de sincronización con el sistema RVG, colimadores (tamaños A, B o C)
Dosis emitida	En pantalla después de cada exposición

Configuración estándar



R	B
470	757
648	935
825	1 112

Configuración Irix



R	A
470	1 700
648	1 880
825	2 050

¿Quiere más información?

www.carestreamdental.com

O bien póngase en contacto con su distribuidor autorizado local.